

A6

TFSI e

Sedan & Avant



Hinnakiri 2024

Audi A6 TFSI e

2024

Mark ja mudel	Käigukast	Mudelikood	Mootor ja töömaht, cm3	Võimsus, kW / hj	Pöördemoment, Nm	Hind km-ga, EUR	Hind km-ga, EUR	Hind km-ga, EUR
						A6 basic	A6 advanced	A6 S line
A6 Lim 50 TFSI e quattro	7-k, S tronic	4A2 *MY	R4 1984 / 2.0	195 / 265 220 / 299 ¹	370 450 ²	63 000,00	64 300,00	67 800,00
A6 Lim 55 TFSI e quattro	7-k, S tronic	4A2 CNY	R4 1984 / 2.0	195 / 265 270 / 367 ¹	370 500 ²	-	-	71 300,00

* Asendades mudelikoodis täрни tähega "A" – basic; tähega "B" – advanced; tähega "C" - S line

1 - Võimsus koos elektrimootoriga

2 - Pöördemoment koos elektrimootoriga

Reval Auto Esindused OÜ jätab endale õiguse muuta hindu ette teatamata, käesolev hinnakiri muudab kehtetuks varasemad.

Audi A6 TFSI e

2024

Mark ja mudel	Käigukast	Mudelikood	Mootor ja töömaht, cm3	Võimsus, kW / hj	Pöördemoment, Nm	Hind km-ga, EUR	Hind km-ga, EUR	Hind km-ga, EUR
						A6 basic	A6 advanced	A6 S line
A6 Avant 50 TFSI e quattro	7-k, S tronic	4A5 *MY	R4 1984 / 2.0	195 / 265 220 / 299 ¹	370 450 ²	65 900,00	67 200,00	70 700,00
A6 Avant 55 TFSI e quattro	7-k, S tronic	4A5 CNY	R4 1984 / 2.0	195 / 265 270 / 367 ¹	370 500 ²	-	-	74 200,00

* Asendades mudelikoodis täрни tähega "A" – basic; tähega "B" – advanced; tähega "C" - S line

1 - Võimsus koos elektrimootoriga

2 - Pöördemoment koos elektrimootoriga

Reval Auto Esindused OÜ jätab endale õiguse muuta hindu ette teatamata, käesolev hinnakiri muudab kehtetuks varasemad.

Audi A6 TFSI e standardvarustus

	A6 50 TFSI e basic	A6 50 TFSI e advanced	A6 55 TFSI e S line	A6 55 TFSI e S line
2H9	"Audi drive select" - MMI®- juhtimisega võimalik muuta auto sõidukarakteristikat (seadistatavad on mootor, käigukast ja rool)			
6K8/QK1	"Audi pre sense FRONT" - integreeritud turvalisus-süsteem (hoiatab juhti takistustest teel ning hoidmaks ära kokkupõrget vähendab sõidukiirust)			
PIH/4UF	"Airbag" - täismõõdus turvapadjad juhile ja kaassõitjale koos kaassõitja turvapadja väljalülitamise võimalusega			
4X3	"Airbag" - külgturvapadjad esiistmetel ja peaturvapadjade süsteem kogu külgmiste klaaside ulatuses			
6I3	Assistentsüsteem - sõidurajalt kõrvalekaldumise hoiatussüsteem			
IW3	"Audi connect" hädaabi, teenindus ning juhtimine – hädaabi- ja rikkekõne valmidus; telefoni myAudi rakenduse kaudu: asukoht, olek, sõiduandmed, kliimaseadme juhtimine			
5MA	Dekoorliistud armatuurlaual, keskkonsoolil, ustel - grafiit-hall lakk			
5TG	Dekoorliistud armatuurlaual, keskkonsoolil, ustel - tume harjatud alumiinium (matt)			
QV3	Digitaalsignaali vastuvõtt raadiole - DAB (signaali vastuvõtt sõltub asukohamaal pakutavatest raadiokanalitest)			
8IT/8SK 8K1	Esi- ja tagalaternad LED-tehnoloogiaga, sh päevasõidutuled LED - tehnoloogiaga			
PX6	Esilaternad - "HD Matrix LED" tehnoloogiaga, sh dünaamilised suunatud esi- ja tagalaternas ning esilaternate pesuseade			
7L8	Efektivsusmeetmed - sh "Start/Stop" süsteem (automaatne mootori seiskamine ja käivitamine vähendamaks kütusekulu ja heitmeid)			
EA0	Garantii - 2 aastat, läbisõidupiiranguta			
7AA/4I7	Immobilaiser (muutuvkoodiga, elektrooniline) ja kesklukustus distantsjuhtimisega			
Q1A/N2M	Istmed - standardistmed kaetud tekstiilpolstriga "Effekt", sh istmete peatoed ja käetugi esiistmete vahel			
Q1D/NSK 7P1	Istmed - sportistmed kaetud mikrofiiber "Frequenz"/nahk, sh nahaga kaetud istmete peatoed ja käetugi esiistmete vahel ning nimmetugede regul. võimalus			
3L3	Istmed - manuaalne esiistmete kõrguse, kauguse roolist ja seljatoe kalde reguleerimise võimalus			
3ND	Istmed - 3 istekohta tagaistmel, seljatugi mitte allaklapitav, kolm peatuge tagaistjatele (ainult Limousine)			
3NT	Istmed - 3 istekohta tagaistmel, seljatoed klapitavad 40:20:40 või täielikult (standardis ainult Avant ja 55 TFSI e sport)			
3G4/3B3	Istmed - ISOFIX lasteistme kinnituse ettevalmistus kõrvalistmel ja "Top Tether" ning ISOFIX kinnitused tagaistmetel			
0TD	Jalamatid, veluurist ees ning taga			
3S1	Katusereeling - hele alumiinium (ainult Avant)			
3S2	Katusereeling - must (ainult Avant)			
4GF/4KC	Klaasid - esiklaas, külgmised klaasid ja tagaaken soojusisolatsiooniga (kergelt roheka tooniga)			
QL5	Klaasid alates B-piilarist tahapoole tumendatud ("Privacy Glass")			
9AQ	Komfortkliimaseade nelja-tsooniga, sh õhutusavad B-piilaris, puutetundlik ekraan tagaosas ja päikese sensor			
6E3	Komfortkäetugi esiistmete vahel reguleeritav			
0M2	Kütusepaagi mahutavus ca 52l			
70T/73P 76H	Laadimiskaablid - tava- ja tööstuspistikuga laadimiskaabel, sh Mode-3 laadimiskaabel (kuni 22 kW)			
6NJ	Laepolster - tekstiilpolster, värvus vastavalt valitud sisuvärvile			
QR9	Liiklusmärkide kaamera-põhine tuvastussüsteem			
4ZC/7M1	Liistud - musta värvi liistud külgmiste akende ümber ja läve katteliistud alumiiniumist			

Audi A6 TFSI e standardvarustus

	A6 50 TFSI e basic	A6 50 TFSI e advanced	A6 55 TFSI e S line	A6 55 TFSI e S line
4ZB/7M1 Liistud - alumiinium liistud külgmiste akende ümber ja läve katteliistud alumiiniumist	o	•	•	-
4ZD/VT5 Liistud - "Black Appearance Package" musta värvi elemendid auto eksterjööris ja läve katteliistud alumiiniumist, valgustusega ning "S" logodega	-	o	o	•
7UG/9S8 IU4/IT3/9VD MMI® navigatsioon "Plus" (10,1-tolline värviekraan), sh "Audi virtual cockpit", "Audi connect" (kehtivusega 3 aastat), "Audi Application store and Smartphone Interface", kõlarisüsteem "Audi Sound System"	•	•	•	•
4E2 Pagasiruumi luugi avamine salongis olevast nupust või puldist, manuaalse sulgemisega (ainult Limousine)	•	•	•	•
4E7 Pagasiruumi luugi elektriline avamine võtmest, salongist või luugilt ja sulgemine luugilt (ainult Avant)	•	•	•	•
7X2 Parkimisabi "Plus" auto esi- ja tagaosas - akustiline hoiatustoon ja graafiline näit MMI® ekraanil	•	•	•	•
6FA Peeglid - välispeeglite korpus värvitud kerevärvi, sh integreeritud LED-suunatud	•	•	•	•
6XD Peeglid - välispeeglid elektriliselt reguleeritavad ja elektrilise soojendusega	•	•	•	•
1ZC/2EF Pidurid - pidurisadulad värvitud kõrgläike punaseks	-	-	-	•
5XC Päikesesirmid juhile ja kaassõitjale, valgustusega ja "make-up" peeglitega	•	•	•	•
8T6/6Y2 Püsikiirushoidja - "Cruise control" (toimib kiirusel üle 30km/h, sh automaatne pidurdamine mäest allasõidul), sh kiiruspiiraja	•	•	•	•
1X1/GH4 quattro® - pidev nelikvedu asümmeetrilise/dünaamilise jõu jaotamisega ja ultra-tehnoloogiaga	•	•	•	•
1G8/1S2 Rehviparanduskomplekt "Tyre repair kit" koos kompressoriga	•	•	•	•
7K1 Rehvirõhu kontrollsüsteem - optilise ja akustilise hoiatusega ühe või enama ratta rõhukao korral	•	•	•	•
2ZB Rooliratas - multifunktsionaalne nahkkattega rool	•	•	•	-
2PF Rooliratas - sportrool käiguvahetusfunktsiooniga ja "lõigatud" alaosaga	o	o	o	•
0Y3 Suurendatud külmakindlus	•	•	•	•
9ZX/UF7 Telefon-/meedialiides - "Audi music interface" ja "Bluetooth interface"	•	•	•	•
1I0 Turvavööd kõigil viiel istmekohal, esiistmetel lukustatuse kontrollsüsteemiga	•	•	•	•
2Z8 Tähised - mudeli ja mootori tehnoloogia tähised tagaluugil koos võimsusindeksiga	•	•	•	•
1T3 Tõkiskingad, helkurvest, autoapteek ja ohukolmnurk	•	•	•	•
QQ0 Valgustus salongis - valgustid jalgade ees, laes, kindalaekas ja pagasiruumis, sh sisenemisevalgustus ustes	•	•	•	•
1BA Vedrustus - standardvedrustus	•	•	•	-
1BE Vedrustus - sportvedrustus (-20 mm tavavedrustusest)	o	o	o	•
4I1 Veljed - kergmetallveljed 8J x 18", 5-topeltkodaraga disain, rehvidega 225/55 R18	•	•	-	-
F09 Veljed - kergmetallveljed 8,5J x 19", 5-kodaraga "Dynamic" disain, plaatina-hall, rehvidega 245/45 R19	o	o	•	-
V87 Veljed - kergmetallveljed 8,5J x 19", 20-kodaraga disain, kontrast-hall, osaliselt poleeritud, rehvidega 245/45 R19	o	o	o	•

• - standardvarustus; o - lisavarustus; - - võimalus puudub

Lisavarustus Audi A6 TFSI e

2024

Kood	Lisavarustus		Hind, EUR
2F1	"Audi connect" võti - võimaldab auto avada/lukustada/käivitada läbi nutiseadme (täiendav info müügikonsultandilt)	ainult koos QQ1/QQ2; PGB	185,00
PG2	Alarmseade, sh salongi mahuandurid ja äravedamiskaitse läbi kallutusanduri		575,00
PGB	Alarmseade ja "Comfort key" - võtmeta avamis- ja lukustamissüsteem, sh sensoriga kontrollitav mugavus-avamine pagasiruumi luugile	ainult koos QQ1/QQ2	1 535,00
4X4	"Airbag" - külgturvapadjad esi ja tagaistmetel		505,00
4X9	"Airbag" - "Audi pre sense" pakett tagaistmele - külgturvapatjade süsteem teise istmerea jaoks, sh elektrilised turvavööde pingutid ning valgustusega turvavööde kinnitused	ainult koos 7W1/PCH; 3NT	825,00
7W1	"Audi pre sense BASIC" - integreeritud turvalisus-süsteem (ennetatavad kaitsemeetmed ohuolukorras - eesmistele turvavööde pingutus, akende sulgumine ja ohutulede aktiveerimine)		345,00
PCH	"Audi lane change warning" koos "Audi pre sense and REAR" - sõiduraja vahetamise abisüsteem koos automaatselt toimivate ennetavate turvalisusmeetmetega	ainult koos 6XE/6XF/6XK/6XL	1 030,00
PCM	Assistentpakett "City" - "Audi lane change warning" koos "Audi pre sense and REAR" ja ristmikuassistent (ristisuunalise liikluse hoiatus auto esi- ja tagaosas)	ainult koos 4L6; 6XK/6XL	1 545,00
PCC	Assistentpakett "Tour" - adaptiivne püsikiirushoidja, sõidurajalt kõrvalekalduvise hoiatussüsteem automaatse pidurdamisega hädaolukorras ja liiklusemärgide tuvastus	ainult koos 7W1/PCH/PCM; 8G3/PX6/PXC; 1XP/1XW/2ZM	1 560,00
PCV	Assistentpakett - parkimisassistent, sh parkimisabi auto esi- ja tagaosas koos 360° kaameratega (sõiduk pargib end ise, kuid juht peab all hoidma keskkonsoolis asetsevat P nuppu)	ainult koos 6XE/6XF/6XK/6XL	1 740,00
PCF	Assistentpakett - parkimisassistent, sh parkimisabi auto esi- ja tagaosas koos 360° kaameratega (sõiduk pargib end ise, kuid juht peab all hoidma myAudi rakenduses/keskkonsoolis asetsev	ainult koos 6XE/6XF/6XK/6XL; 7W1/PCH/PCM; PGB	1 855,00
PBZ	Assistentpakett "Plus", sh assistentpakett "Tour", "City" ning parkimisabi koos 360° kaameratega (PCV)	ainult koos 1XP/1XW/2ZM 6XE/6XF/6XK/6XL; 8G3/PX6/PXC	4 660,00
5MU	Dekoorliistud armatuurlaual, keskkonsoolil, ustel - alumiinium "Fragment"		505,00
7TN	Dekoorliistud armatuurlaual, keskkonsoolil, ustel - naturaalne vulkaan-hall saarepuu		885,00
7TT	Dekoorliistud armatuurlaual, keskkonsoolil, ustel - naturaalne pruun oliivipuu		885,00
7TC	Dekoorliistud armatuurlaual, keskkonsoolil, ustel - naturaalne hallikas-pruun kasepuit		885,00
7TH	Dekoorliistud armatuurlaual, keskkonsoolil, ustel - mikrofiiber "Dinamica", must		1 135,00
5MK	S line dekoorliistud armatuurlaual, keskkonsoolil, ustel - "Carbon"	50 TFSI e	1 865,00
7TH	Dekoorliistud armatuurlaual, keskkonsoolil, ustel - mikrofiiber "Dinamica", must	55 TFSI e	630,00
5MK	Dekoorliistud armatuurlaual, keskkonsoolil, ustel - "Carbon"	55 TFSI e	1 365,00
4ZB	Disainipakett (eksterjööör) - "High-gloss package" alumiiniumliistud külgmiste akende ümber	basic ainult koos 351	215,00
4ZD	Disainipakett (eksterjööör) - "Black Appearance Package" - musta värvi elemendid auto eksterjöööris	advanced/S line Avant ainult koos 352	690,00
4ZP	Disainipakett (eksterjööör) - "Black Appearance Package Plus" - musta värvi elemendid auto eksterjöööris, sh musta värvi Audi "rõngad" auto esi- ja tagaosas	advanced/S line; 2Z0/2Z7 Avant ainult koos 352	915,00
4ZP	Disainipakett (eksterjööör) - "Black Appearance Package Plus" - musta värvi elemendid auto eksterjöööris, sh musta värvi Audi "rõngad" auto esi- ja tagaosas	55 TFSI e; 2Z0/2Z7 Avant ainult koos 352	230,00
QU1	Digitaalsignaali vastuvõtt TV-le (signaali vastuvõtt sõltub asukohamaal pakutavatest kanalitest) NB! Välistatakse varuratta olemasolu		1 320,00
8X1	Esilaternate pesuseade, kõrgsurvega	50 TFSI e	355,00
8G3	Esilaternad - kaugtulede ümberlülitamise assistent "High-beam assistant"	ainult koos standard tuledega	165,00
PX6	Esilaternad - "HD Matrix LED" tehnoloogiaga, sh dünaamilised suunatud esi- ja tagalaternas ning esilaternate pesuseade		1 135,00
PXC	Esilaternad - "HD Matrix LED" koos "Audi Laser light", sh selektiivne kaugtulede valgusvihi reguleerimine, dünaamilised suunatud esi- ja tagalaternas ning esilaternate pesuseade		2 060,00
PXC	Esilaternad - "HD Matrix LED" koos "Audi Laser light", sh selektiivne kaugtulede valgusvihi reguleerimine, dünaamilised suunatud esi- ja tagalaternas ning esilaternate pesuseade	55 TFSI e	930,00

Kood	Lisavarustus	Hind, EUR
KS1	Esiklaasile info kuvamise võimalus - "Head-up display"	1 600,00
1D8	Haakeseadme järelepaigalduse valmidus	230,00
1D4	Haakeseadme, manuaalselt seadistatav	1 135,00
1D9	Haakeseadme (manuaalselt seadistatav), sh haagise assistent	ainult koos KA2/PCV/PCF/PBZ 1 360,00
Q1D/7P1	Istmed - eesmisel istmel sportistmed, sh elektriliselt reguleeritavad nimmetoed	ainult koos N5J/N5D 730,00
PS8/PV6	Istmed - mäludega elektriliselt reguleeritavad eesmisel istmel individuaalsed kontuuristmed, sh elektriliselt reguleeritavad nimmetoed (sisaldab 3NT ja 5ZC)	55 TFSI e; ainult koos NOD/NOK; 6XL/6XF 2 140,00
PS8/PV6 7P1	Istmed - mäludega elektriliselt reguleeritavad eesmisel istmel individuaalsed kontuuristmed, sh elektriliselt reguleeritavad nimmetoed (sisaldab 3NT ja 5ZC)	ainult koos NOK; WQ5; 6XF/6XL; 7HD/7HF; 1XW/1XP/2ZQ/2ZM 2 860,00
PS8/PV6 7P1	Istmed - mäludega elektriliselt reguleeritavad eesmisel istmel individuaalsed kontuuristmed, sh elektriliselt reguleeritavad nimmetoed (sisaldab 3NT ja 5ZC)	ainult koos NOQ; 6XF/6XL; 7HD/7HF; 1XW/1XP/2ZQ/2ZM 2 860,00
Q4Q/N2R	Istmed - "S" sportistmed kaetud nahkpolstriga "Valcona" - "S" logodega, elektrooniliselt reguleeritavad, sh nimmetoe reguleerimine (elektrooniline)	55 TFSI e; ainult koos PV3 2 230,00
7P1	Istmed - esiistmete nimmetoe elektriline reguleerimise võimalus (horisontaalne/vertikaalne)	320,00
PV3	Istmed - esiistmete elektriline reguleerimise võimalus (juhiste mäluga), sh elektriliselt reguleeritavad nimmetoed	55 TFSI e; ainult koos 6XF/6XL; 4L6 1 110,00
PV3	Istmed - esiistmete elektriline reguleerimise võimalus (juhiste mäluga), sh elektriliselt reguleeritavad nimmetoed	ainult koos 6XF/6XL; 4L6 1 435,00
3NT	Istmed - 3 istekohta tagaistmel, seljatoed klapitavad 40:20:40 või täielikult	Limousine 460,00
4A3	Istmed - elektrilise soojendusega esiistmed	435,00
4A4	Istmed - elektrilise soojendusega esi- ja tagaistmed	mitte koos tekstiilpolstriga 870,00
4D3	Istmed - esiistmed ventilatsioonifunktsiooniga	advanced/S line ainult koos 4A3/4A4; 3NT; 915,00
4D8	Istmed - esiistmed ventilatsiooni- ja massaaži-funktsiooniga	advanced/S line ainult koos 4A3/4A4; 3NT; NOQ 1 775,00
5ZC	Istmed - komfortpeatod esiistmetel, sh esiistmete peatugede täiendav reguleerimise võimalus	175,00
N5F	Istmepolster - tekstiil "Rhythmus"	ainult koos Q1D 0,00
N4M	Istmepolster - nahkpolster kombineeritud kunstnahkpolstriga (mono.pur 550) - ainult koos standard istmega	ainult koos 3NT;7HD/7HF;1XW/1XP/2ZQ/2ZM 1 205,00
N5J	Istmepolster - mikrofiiber "Dinamica"/nahk, sh nahaga kaetud istmete peatoed ja käetugi esiistmete vahel	ainult koos Q1D;7HD/7HF;3NT 1XW/1XP/2ZQ/2ZM 1 605,00
N5D	Istmepolster - nahk "Valcona", sh nahaga kaetud istmete peatoed, käetugi esiistmete vahel	ainult koos Q1D;7HD/7HF;3NT 1XW/1XP/2ZQ/2ZM 2 690,00
N0Q	Istmepolster - perforeeritud nahk "Valcona" - kontrast ääristusega, sh nahaga kaetud istmete peatoed, käetugi esiistmete vahel	ainult koos PS8; 6XF/6XL; 7HF/7HD 2 690,00
N0K	Istmepolster - perforeeritud nahk "Valcona" kombineeritud nahkpolstriga "Milano", sh nahaga kaetud istmete peatoed, käetugi esiistmete vahel	55 TFSI e ainult koos PS8; 4D3/4D8; 4A3/4A4 1 090,00
G55	Juhtnupud keskkonsoolis - kõrgläike musta värvi ("haptic feedback") ja laiendatud alumiinium optikaga auto salongis (MMI-l, akende töstukitel, tuledelülitel)	390,00
3FB	Katuseluuk "Panoramic sunroof", toonitud turvaklaasist	Limousine 1 890,00
3FU	Katuseluuk "Panoramic sunroof", 2-osaline toonitud turvaklaasist, esimene osa elektriliselt juhitud, sh päikeseruloo kogu luugi ulatuses	Avant 2 165,00
3S1	Katusereeling - must (ainult Avant)	basic 100,00
3S2	Katusereeling - hele alumiinium (ainult Avant)	sport/design ainult koos 4ZD/4ZP 100,00
QL5	Klaasid alates B-piilarist tahapoole tumendatud ("Privacy Glass")	50 TFSI e 520,00
4GR	Klaasid - soojendusega esiklaas (infrapuna kaitsega, soojendatav esiklaas ilma nähtavate kütteelementideta)	ainult koos 9ZE 675,00
VW0	Klaasid - külgmised klaasid topeltklaasid (parandamiseks auto sisemist müra taset)	575,00
9PF	Klaasipuhastajate süsteem - adaptiivne (klaasipuhastaja hoobadesse integreeritud soojendusega pesudüüsid)	415,00
9VS	Kõlarisüsteem "Bang & Olufsen Premium Sound System 3D kõlaga" - 16 kõlarit, 15 kanaliga helivõimendi kogu väljundvõimsusega 705 vatti	885,00
8RF	Kõlarisüsteem "Bang & Olufsen Advanced Sound System 3D kõlaga" - 19 kõlarit, 19 kanaliga helivõimendi kogu väljundvõimsusega 1820 vatti	ainult Limousine 7 375,00

Kood	Lisavarustus	Hind, EUR
6NQ	Laepolster, musta värvi	370,00
7HB	Laiendatud nahapakett - I, kunstnahkpolstriga kaetud osaliselt uste ja armatuuri ülaosa	480,00
7HD	Laiendatud nahapakett - II, kunstnahkpolstriga kaetud osaliselt keskkonsool, uste käetoed, uste ja armatuuri ülaosa	885,00
7HF	Laiendatud nahapakett - III, "Fine Nappa" nahkpolstriga osaliselt kaetud keskkonsool, uste käetoed, uste ja armatuuri ülaosa	1 590,00
VT4	Läve katteliistud alumiiniumist, valgustusega	basic/advanced 210,00
7D5	Meedialiides - DVD/CD-mängija kindalaekas (MP3, WMA ja AAC)	140,00
UE8	Meedialiides - laadimispesad tagumise istme konsoolis, 2 x USB	175,00
4E7	Pagasiruumi luugi elektriline avamine võtmest, salongist või luugilt ja sulgemine luugilt	Limousine 610,00
QE1	Panipaigapakett - kaks topsihoidjat tagaistme käetoed, kinnitusvõimalused pagasiruumi põrandal (võrk) ja kaks 12V pistikupesa auto tagaosas	95,00
KA2	Parkimisabi - tagurduskaamera	540,00
7X5	Parkimisabi - parkimisassistent - arvutab optimaalseima võimaluse parkimiseks, võttes üle roolijuhtimise ja juht vajutab ainult gaasi- ja piduripedaali	480,00
4L6	Peeclid - automaatselt tumenev sisepeegel (raamita)	200,00
6FA	Peeclid - välispeeglite korpus värvitud kerevärvi	55 TFSI e 0,00
6FJ	Peeclid - välispeeglite korpus värvitud kõrgläike musta värvi	125,00
6FQ	Peeclid - välispeeglite korpus "Carbon"	advanced/S line ainult koos 4ZD/4ZP 905,00
6XE	Peeclid - välispeeglid elektriliselt kokkuklapitavad	290,00
6XF	Peeclid - välispeeglid elektriliselt kokkuklapitavad ja mälu-funktsiooniga	ainult koos PV3 või PS8 290,00
6XK	Peeclid - välispeeglid elektriliselt kokkuklapitavad ja automaatselt tumenevad	ainult koos 4L6 405,00
6XL	Peeclid - välispeeglid elektriliselt kokkuklapitavad ja automaatselt tumenevad ning mälu-funktsiooniga	ainult koos PV3/PS8 ja 4L6 405,00
5XF	Päikesesirmid juhile ja kaassõitjale, pikendatavad	70,00
2C7	Roolisamba asendi elektriline reguleerimine, võimaldab muuta rooliratta kõrgust ja kaugust istmest	ainult koos PV3/PS8; 6XF/6XL 460,00
1XP	Rooliratas - sportrool käiguvahetusfunktsiooniga ja elektrilise soojendusega	55 TFSI e 220,00
2ZQ	Rooliratas - käiguvahetusfunktsiooniga	140,00
2ZM	Rooliratas - käiguvahetusfunktsiooniga ja elektrilise soojendusega	355,00
1XW	Rooliratas - sportrool käiguvahetusfunktsiooniga	135,00
1XP	Rooliratas - sportrool käiguvahetusfunktsiooniga ja elektrilise soojendusega	490,00
2PF	Rooliratas - sportrool käiguvahetusfunktsiooniga ja "lõigatud" alaosaga	540,00
7K3	Rehvirõhu kontrollsüsteem anduritega - optilise ja akustilise hoiatusega ühe või enama ratta rõhukao korral, sh kuvatakse rehvitemperatuuri näidud	345,00
3Y4	Rulood tagumistele külgakendele (manuaalsed)	Avant 230,00
3Y5	Ruloo (elektriline) tagaaknale ja tagumistele külgakendele (manuaalsed)	Limousine 575,00
WQS/Q1D STG	S line sportpakett, sh S line interjööri/logod, terasest pedaalid/jalatugi, tagaiste allaklapitav (3NT), musta värvi laepolster (6NQ) ja sportvedrustus (1BE)	ainult koos 1XW/1XP/2PF; N7V/NSK/N2R/N0K 2 370,00
5TG	S line dekoorliistud armatuurlaual, keskkonsoolil, ustel - tume harjatud alumiinium (matt)	ainult koos WQS 0,00
7TN	S line dekoorliistud armatuurlaual, keskkonsoolil, ustel - naturaalne vulkaan-hall saarepuu	ainult koos WQS 380,00
7TH	S line dekoorliistud armatuurlaual, keskkonsoolil, ustel - mikrofiiber "Dinamica", must	ainult koos WQS 630,00
5MK	S line dekoorliistud armatuurlaual, keskkonsoolil, ustel - "Carbon"	ainult koos WQS 1 360,00
Q4Q/N2R	S line sportistmed kaetud nahkpolstriga "Valcona" - "S" logodega, elektrooniliselt reguleeritavad, sh nimmetoe reguleerimine (elektrooniline)	ainult koos WQS; PV3 3 830,00

Kood	Lisavarustus		Hind, EUR
N0K	S line istmepolster - perforeeritud nahk "Valcona" kombineeritud nahkpolstriga "Milano", sh nahaga kaetud istmete peatoed, käetugi esiistmete vahel	ainult koos PS8; WQS; 4D3/4D8; 4A3/4A4	2 690,00
N7V	S line istmepolster - Tekstiilipolster "Sequenz"/nahk, sh nahaga kaetud istmete peatoed ja käetugi esiistmete vahel	55 TFSI e	0,00
N7V	S line istmepolster - Tekstiilipolster "Sequenz"/nahk, sh nahaga kaetud istmete peatoed ja käetugi esiistmete vahel	ainult koos WQS	905,00
N5K	S line istmepolster - mikrofiiber "Frequenz" / nahk, sh nahaga kaetud istmete peatoed ja käetugi esiistmete vahel	ainult koos WQS	1 605,00
YVB	S line istmepolstri lisa, punased õmblused "Audi Sport", sh punased õmblused istmetel, uste käetugedel, keskkonsoolil ning roolil (1XP ainult koos PCC)	ainult koos WQS 7HD/7HF; 1XP/2PF; NSK/N2R	840,00
GA2	Seisusoojendus-/jahutus "Comfort" - võimaldab taimeri kaudu käivitada soojenduse või ventilatsiooni (peeglite, klaaside, rooli ja istmesoojenduse aktiveerimine)	ainult koos 4A3/4A4	95,00
GZ2	Servosulgur ustele - automaatne mittetäielikult sulgunud ukse sulgemine	ainult koos QQ1/QQ2	735,00
9TG	Sisenemisvalgus esiuistes - Audi "rõngad", koos WQS paketi "S" logo	ainult koos QQ1/QQ2	145,00
5J3	Spoiler - RS disainiga katusespoiler	Avant; S line	860,00
9JC	Suitsetaja pakett - tuhatosid ja valgustusega sigaretisüütajad salongi esi- ja tagaosas		70,00
9ZV	Telefon ja kommunikatsioon - "Audi phone box Light", universaalne telefonialus käetoos esiistmete vahel võimaldamaks telefonikõnesid läbi "Bluetooth" ühenduse		345,00
9ZE/GB1	Telefon ja kommunikatsioon - "Audi phone box" koos LTE-toega, universaalne telefonialus käetoos esiistmete vahel võimaldamaks telefonikõnesid läbi "Bluetooth" ühenduse		575,00
2Z0	Tähised - ilma mudeli ja mootori tehnoloogia ning võimsuse tähiseta tagaluugil		0,00
2Z7	Tähised - ilma mootori tehnoloogia/võimsusindeksi tähiseta tagaluugil		0,00
QQ1	Valgustuspakett I "Ambient Lighting" - "Ambient" valgustus armatuurlauas ja ustes (ees ja taga)		370,00
QQ2	Valgustuspakett II "Ambient Lighting plus" - "Ambient" ja kontuurvalgustus kogu autos (võimalik valida 30 värvitooni vahel)		655,00
1PR	Vargusevastased rattapoldid, võimaldavad ratast vabastada ainult spetsiaalse adapteri abil		45,00
1BE	Vedrustus - sportvedrustus (-20 mm tavavedrustusest)	50 TFSI e	480,00
1BL	Vedrustus - sportvedrustuse (-10 mm tavavedrustusest) jäikuse seadistamise võimalus "Dynamic" või "Comfort"	S line / 55 TFSI e	815,00
1BL	Vedrustus - sportvedrustuse (-10 mm tavavedrustusest) jäikuse seadistamise võimalus "Dynamic" või "Comfort"		1 295,00
VC2	Värvapult "HomeLink" - integreeritud programmeeritav kaugjuhtimispult garaaži/värava uste avamiseks ja sulgemiseks		290,00
2V9	Õhuionisaator salongi esiosas - ioniseerides õhku vähendatakse kahjulikke lenduvaid osakesi ja mikroobe, mis parandab õhu kvaliteeti auto salongis, sh õhu aromisaator		520,00
9R1	Õise nägemise assistent - pimedas sõitmise abifunktsioon, mis tuvastab jalakäija ja samuti suuremad loomad ning annab neist hoiatuse juhile		2 460,00
C2R	Veljed - kergmetallveljed 8,0J x 18", 10-topeltkodaraga disain, grafiit-hall, rehvidega 225/55 R18	basic/advanced	1 15,00
C2R	Veljed - kergmetallveljed 8,0J x 18", 10-topeltkodaraga disain, grafiit-hall, rehvidega 225/55 R18	S line	0,00
40R	Veljed - kergmetallveljed 8J x 18", 5-kodaraga disain, rehvidega 225/55 R18	basic/advanced	0,00
F09	Veljed - kergmetallveljed 8,5J x 19", 5-kodaraga "Dynamic" disain, plaatina-hall, rehvidega 245/45 R19	basic/advanced	1 350,00
V87	Veljed - kergmetallveljed 8,5J x 19", 20-kodaraga disain, kontrast-hall, osaliselt poleeritud, rehvidega 245/45 R19	basic/advanced	1 490,00
V87	Veljed - kergmetallveljed 8,5J x 19", 20-kodaraga disain, kontrast-hall, osaliselt poleeritud, rehvidega 245/45 R19	S line	1 15,00
42R	Veljed - kergmetallveljed 8,5J x 19", 5-topeltkodaraga disain, kontrast-hall, osaliselt poleeritud, rehvidega 245/45 R19	basic/advanced	1 490,00
42R	Veljed - kergmetallveljed 8,5J x 19", 5-topeltkodaraga disain, kontrast-hall, osaliselt poleeritud, rehvidega 245/45 R19	S line	1 15,00
42R	Veljed - kergmetallveljed 8,5J x 19", 5-topeltkodaraga disain, kontrast-hall, osaliselt poleeritud, rehvidega 245/45 R19	55 TFSI e	0,00
C1S	Veljed - kergmetallveljed 8,5J x 20", 5-kodaraga "V" disain, kontrast-hall, osaliselt poleeritud, rehvidega 255/40 R20	basic/advanced	2 515,00
C1S	Veljed - kergmetallveljed 8,5J x 20", 5-kodaraga "V" disain, kontrast-hall, osaliselt poleeritud, rehvidega 255/40 R20	S line	1 145,00
C1S	Veljed - kergmetallveljed 8,5J x 20", 5-kodaraga "V" disain, kontrast-hall, osaliselt poleeritud, rehvidega 255/40 R20	55 TFSI e	1 030,00
U85	Veljed - kergmetallveljed "Audi Sport" - 8,5J x 20", 10-kodaraga "Star" disain, plaatina-hall, rehvidega 255/40 R20	basic/advanced	3 135,00

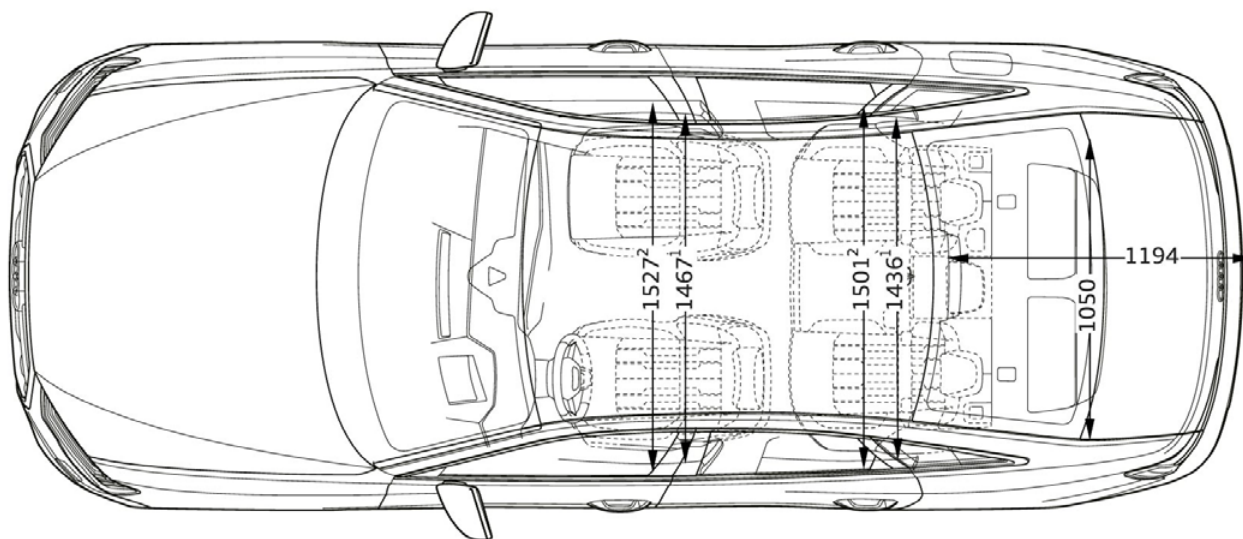
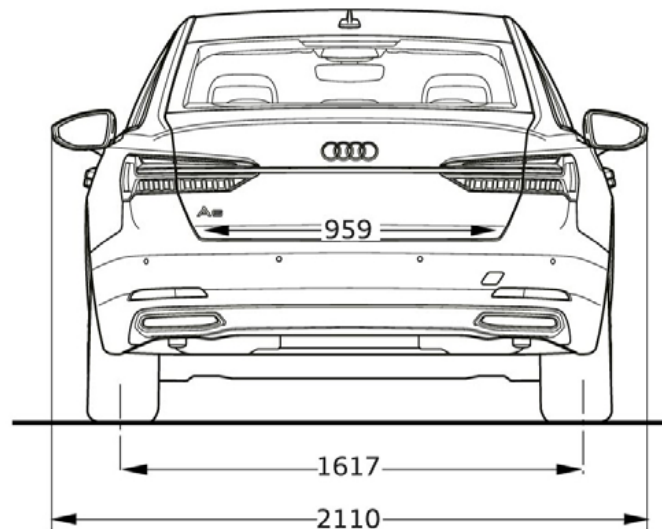
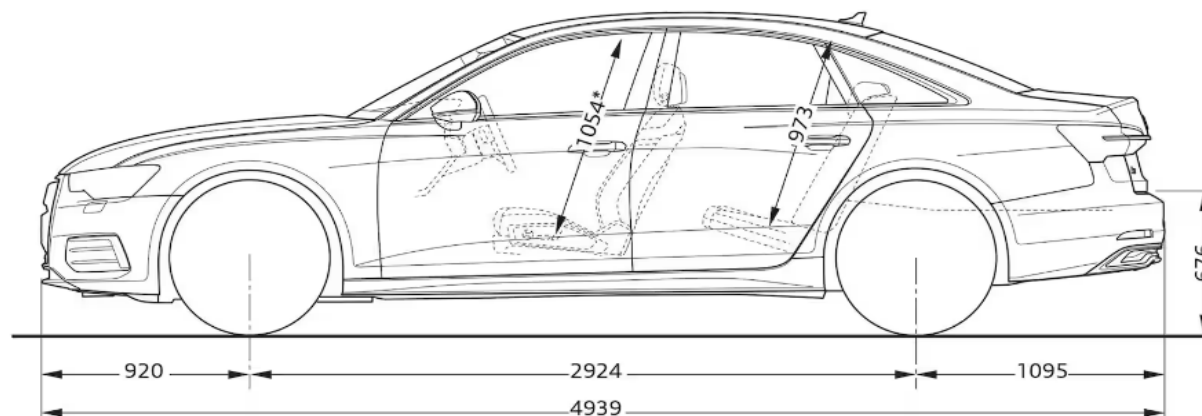
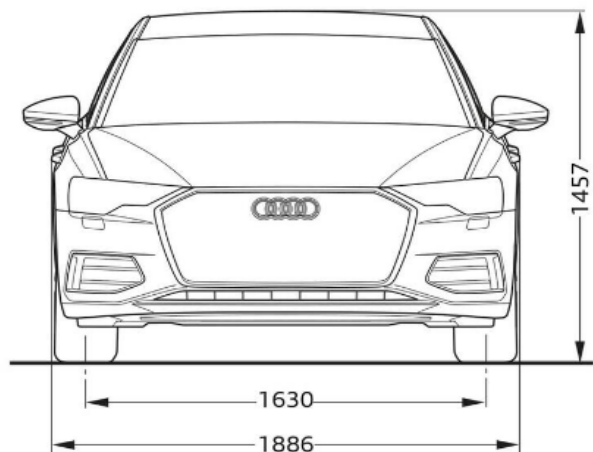
Kood	Lisavarustus		Hind, EUR
U85	Veljed - kergmetallveljed "Audi Sport" - 8,5J x 20", 10-kodaraga "Star" disain, plaatina-hall, rehvidega 255/40 R20	S line	1 760,00
U85	Veljed - kergmetallveljed "Audi Sport" - 8,5J x 20", 10-kodaraga "Star" disain, plaatina-hall, rehvidega 255/40 R20	55 TFSI e	1 650,00
60U	Veljed - kergmetallveljed "Audi Sport" - 8,5J x 20", 10-kodaraga "Star" disain, must metallik, osaliselt poleeritud, rehvidega 255/40 R20	basic/advanced	3 260,00
60U	Veljed - kergmetallveljed "Audi Sport" - 8,5J x 20", 10-kodaraga "Star" disain, must metallik, osaliselt poleeritud, rehvidega 255/40 R20	S line	1 890,00
60U	Veljed - kergmetallveljed "Audi Sport" - 8,5J x 20", 10-kodaraga "Star" disain, must metallik, osaliselt poleeritud, rehvidega 255/40 R20	55 TFSI e	1 800,00
F57	Veljed - kergmetallveljed - 8,5J x 21", 5-V-kodaraga "Dynamic" disain, grafiit-hall, osaliselt poleeritud, rehvidega 255/35 R21	basic/advanced	3 545,00
F57	Veljed - kergmetallveljed - 8,5J x 21", 5-V-kodaraga "Dynamic" disain, grafiit-hall, osaliselt poleeritud, rehvidega 255/35 R21	S line	2 175,00
F57	Veljed - kergmetallveljed - 8,5J x 21", 5-V-kodaraga "Dynamic" disain, grafiit-hall, osaliselt poleeritud, rehvidega 255/35 R21	55 TFSI e	2 060,00
59Q	Veljed - kergmetallveljed - 8,5J x 21", 5-V-topeltkodaraga disain, grafiit-hall, osaliselt poleeritud, rehvidega 255/35 R21	basic/advanced	3 790,00
59Q	Veljed - kergmetallveljed - 8,5J x 21", 5-V-topeltkodaraga disain, grafiit-hall, osaliselt poleeritud, rehvidega 255/35 R21	S line	2 415,00
59Q	Veljed - kergmetallveljed - 8,5J x 21", 5-V-topeltkodaraga disain, grafiit-hall, osaliselt poleeritud, rehvidega 255/35 R21	55 TFSI e	2 325,00
46Q	Veljed - kergmetallveljed "Audi Sport" - 8,5J x 21", 5-topeltkodaraga disain, rehvidega 255/35 R21	basic/advanced	3 890,00
46Q	Veljed - kergmetallveljed "Audi Sport" - 8,5J x 21", 5-topeltkodaraga disain, rehvidega 255/35 R21	S line	2 515,00
46Q	Veljed - kergmetallveljed "Audi Sport" - 8,5J x 21", 5-topeltkodaraga disain, rehvidega 255/35 R21	55 TFSI e	2 405,00
59R	Veljed - kergmetallveljed "Audi Sport" - 8,5J x 21", 5-topeltkodaraga disain, tumehall-matt, osaliselt poleeritud, rehvidega 255/35 R21	basic/advanced	4 275,00
59R	Veljed - kergmetallveljed "Audi Sport" - 8,5J x 21", 5-topeltkodaraga disain, tumehall-matt, osaliselt poleeritud, rehvidega 255/35 R21	S line	2 905,00
59R	Veljed - kergmetallveljed "Audi Sport" - 8,5J x 21", 5-topeltkodaraga disain, tumehall-matt, osaliselt poleeritud, rehvidega 255/35 R21	55 TFSI e	2 790,00
V60	Veljed - kergmetallveljed "Audi Sport" - 8,5J x 21", 5-V-kodaraga "Structure" disain, antratsiit-must, osaliselt poleeritud, rehvidega 255/35 R21	basic/advanced	4 275,00
V60	Veljed - kergmetallveljed "Audi Sport" - 8,5J x 21", 5-V-kodaraga "Structure" disain, antratsiit-must, osaliselt poleeritud, rehvidega 255/35 R21	S line	2 905,00
V60	Veljed - kergmetallveljed "Audi Sport" - 8,5J x 21", 5-V-kodaraga "Structure" disain, antratsiit-must, osaliselt poleeritud, rehvidega 255/35 R21	55 TFSI e	2 790,00
C6P	Veljed - kergmetallveljed "Audi Sport" - 8,5J x 21", 5-V-kodaraga "Structure" disain, plaatina-hall, osaliselt poleeritud, rehvidega 255/35 R21	basic/advanced	4 275,00
C6P	Veljed - kergmetallveljed "Audi Sport" - 8,5J x 21", 5-V-kodaraga "Structure" disain, plaatina-hall, osaliselt poleeritud, rehvidega 255/35 R21	S line	2 905,00
C6P	Veljed - kergmetallveljed "Audi Sport" - 8,5J x 21", 5-V-kodaraga "Structure" disain, plaatina-hall, osaliselt poleeritud, rehvidega 255/35 R21	55 TFSI e	2 790,00
53A	Veljed - kergmetallveljed "Audi Sport" - 8,5J x 21", 5-kodaraga "Blade" disain, antratsiit-must, osaliselt poleeritud, rehvidega 255/35 R21	basic/advanced	4 290,00
53A	Veljed - kergmetallveljed "Audi Sport" - 8,5J x 21", 5-kodaraga "Blade" disain, antratsiit-must, osaliselt poleeritud, rehvidega 255/35 R21	S line	2 860,00
53A	Veljed - kergmetallveljed "Audi Sport" - 8,5J x 21", 5-kodaraga "Blade" disain, antratsiit-must, osaliselt poleeritud, rehvidega 255/35 R21	55 TFSI e	2 745,00
A2A2	Välisvärv - Briljant-must		0,00
T9T9	Välisvärv - libis-valge	50 TFSI e	405,00
9E9E	Välisvärv - Madeira-pruun metallikvärv	basic/advanced	1 150,00
H1H1	Välisvärv - Manhattan-hall metallikvärv	basic/advanced	1 150,00
L5L5	Välisvärv - Florett-hõbe metallikvärv		1 150,00
2Y2Y	Välisvärv - Glacier-valge metallikvärv		1 150,00
SU5U	Välisvärv - Firmament-sinine metallikvärv		1 150,00
Z7Z7	Välisvärv - Chronos-hall metallikvärv		1 150,00
0E0E	Välisvärv - Mythos-must metallikvärv		1 150,00
5555	Välisvärv - Grenadine-punane metallikvärv	S line	1 150,00

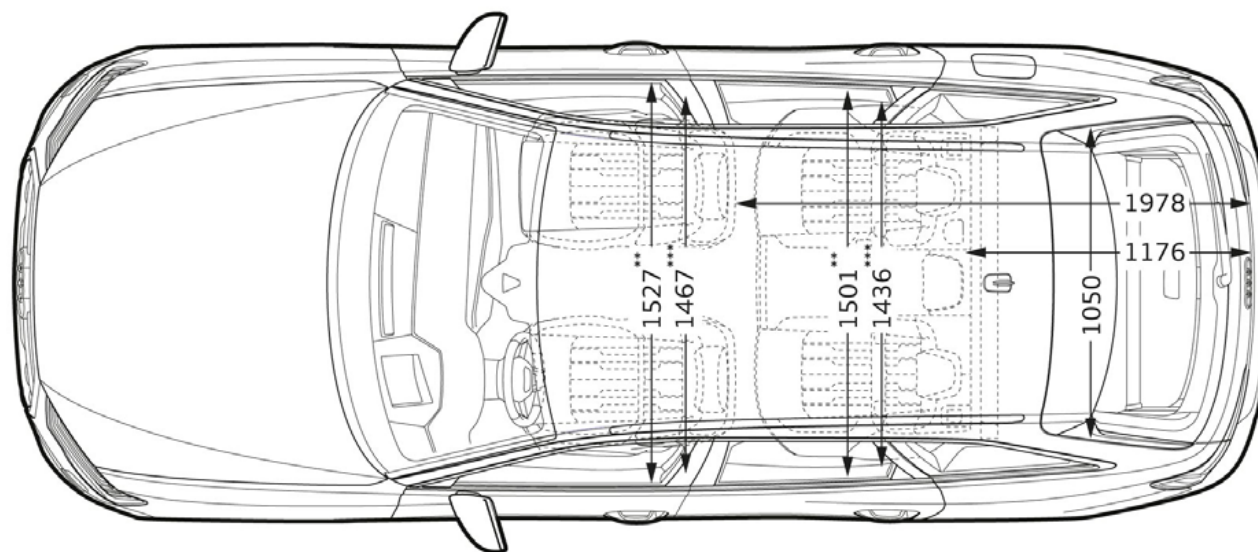
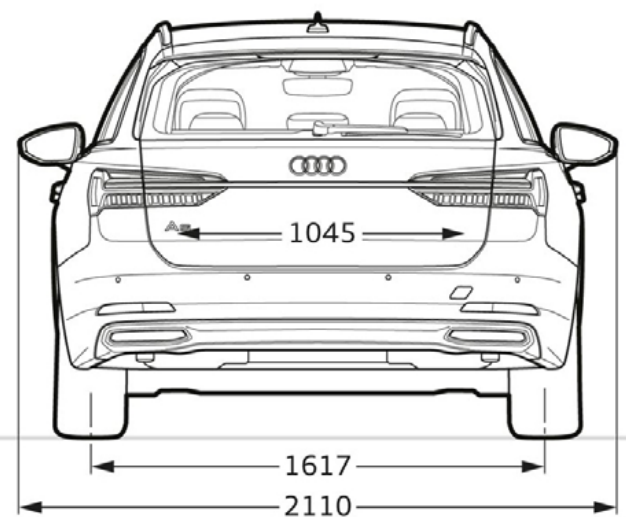
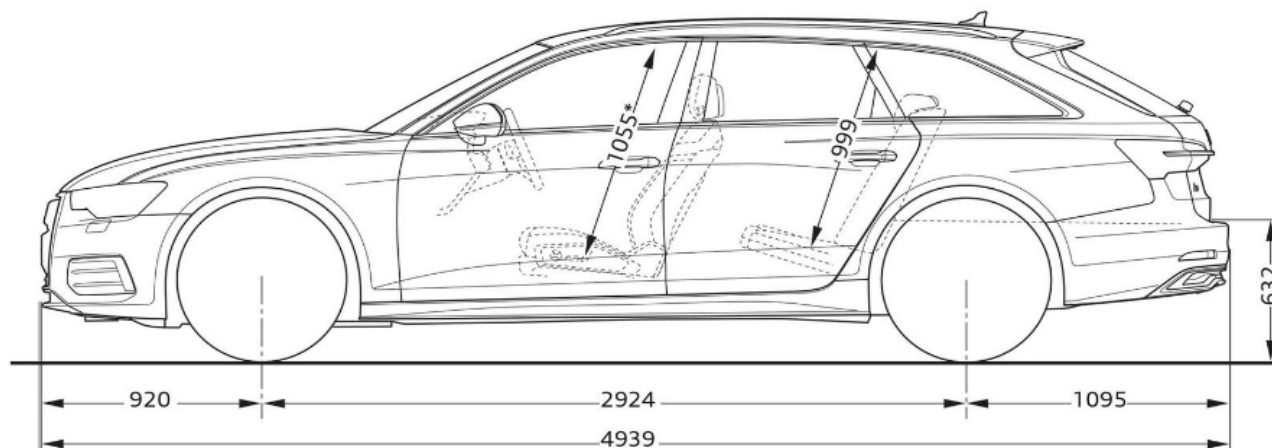
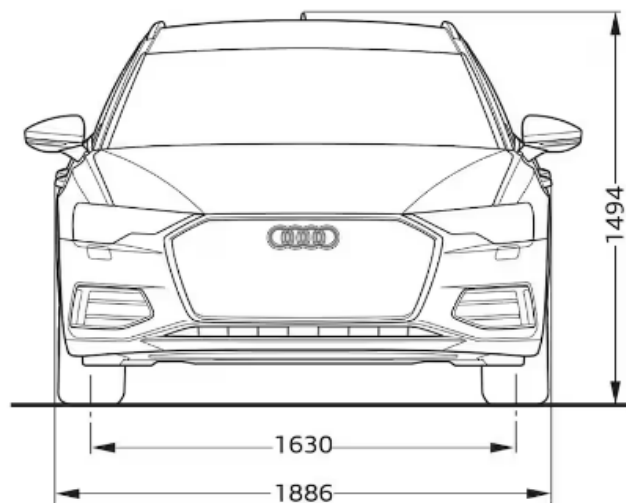
Kood	Lisavarustus		Hind, EUR
9W9W	Välisvärv - Ascari-sinine metallikvärv	S line	2 065,00
6Y6Y	Välisvärv - Daytona-hall pärlefektvärv	S line	1 150,00
Q0Q0	Välisvärv - "Audi exclusive" tava-, metallik- või pärlefektvärv		4 240,00
EA1	Pikendatud tehasegarantii - 3 aastat (2 aastat + 1 aasta lisagarantiid), läbisõiduni 30 000 km		150,00
EA2	Pikendatud tehasegarantii - 3 aastat (2 aastat + 1 aasta lisagarantiid), läbisõiduni 60 000 km		225,00
EA3	Pikendatud tehasegarantii - 3 aastat (2 aastat + 1 aasta lisagarantiid), läbisõiduni 90 000 km		325,00
EB4	Pikendatud tehasegarantii - 3 aastat (2 aastat + 1 aasta lisagarantiid), läbisõiduni 120 000 km		390,00
EB3	Pikendatud tehasegarantii - 3 aastat (2 aastat + 1 aasta lisagarantiid), läbisõiduni 150 000 km		470,00
EA4	Pikendatud tehasegarantii - 4 aastat (2 aastat + 2 aastat lisagarantiid), läbisõiduni 40 000 km		360,00
EA5	Pikendatud tehasegarantii - 4 aastat (2 aastat + 2 aastat lisagarantiid), läbisõiduni 80 000 km		570,00
EA6	Pikendatud tehasegarantii - 4 aastat (2 aastat + 2 aastat lisagarantiid), läbisõiduni 120 000 km		845,00
EA7	Pikendatud tehasegarantii - 5 aastat (2 aastat + 3 aastat lisagarantiid), läbisõiduni 50 000 km		635,00
EA8	Pikendatud tehasegarantii - 5 aastat (2 aastat + 3 aastat lisagarantiid), läbisõiduni 100 000 km		1 015,00
EA9	Pikendatud tehasegarantii - 5 aastat (2 aastat + 3 aastat lisagarantiid), läbisõiduni 150 000 km		1 570,00

Hinnad sisaldavad 22% käibemaksu. Reval Auto Esindused OÜ jätab endale õiguse muuta hindu ette teatamata, käesolev hinnakiri muudab kehtetuks varasemad.

Originaaltarvikud ning aksessuaarid leiad www.pood.audi.ee







Audi Vorsprung durch Technik



Audi Tallinn

Reval Auto Esindused OÜ
Paldiski mnt 100a, 13522 Tallinn
Tel: 611 2000
e-post: tallinn@audi.ee

Audi Tartu

Aasta Auto AS
Sepa 24b, 51013 Tartu
Tel: 7308 020
e-post: audi@aastaauto.ee

Audi teeninduskeskus Pärnus

Reval Auto Esindused OÜ
Tallinna mnt 87e, 80034 Pärnu
Tel: 444 7130
e-post: parnu@audi.ee

Audi teeninduskeskus Kuressaares

Reval Auto Esindused OÜ
Tallinna tn 61a, 93818 Kuressaare
Tel 453 0100
e-post: kuressaare@audi.ee

Audi teeninduskeskus Virumaal

Møller Auto Viru AS
Narva mnt 143, 41536 Jõhvi
Tel 680 8200
e-post: viru@moller.ee